



Керамические
пластины



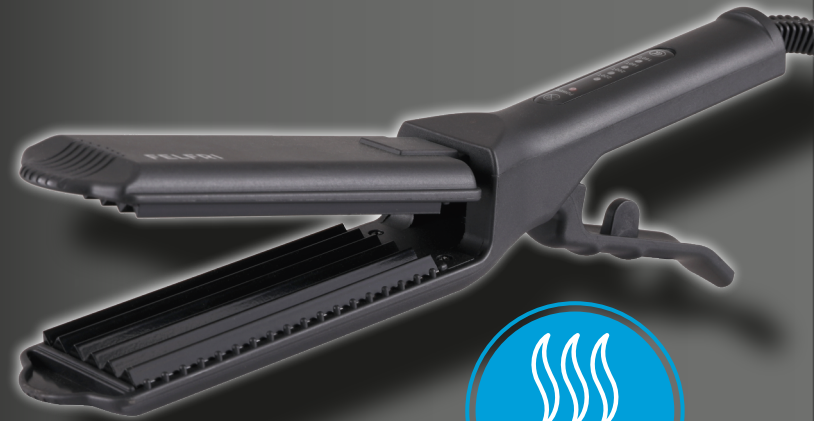
Длина шнура
1,8 метра

220°C

Цифровой
дисплей

FELFRI

HC04



Щипцы для волос

Модель: HC04

Рабочее напряжение: AC 220 В переменного тока

Номинальная мощность: 45 Вт

Индикатор температуры: есть

Регулировка температуры: шаг 20°C в диапазоне от 160°C до 220°C

Длина шнура: 1.8 метра

ЩИПЦЫ
ДЛЯ ВОЛОС

ИНСТРУКЦИЯ ПО ЭКСПЛУАТАЦИИ



RoHS



Сделано в Китае

ТЕХНИЧЕСКИЕ ХАРАКТЕРИСТИКИ

Модель: HC04

Рабочее напряжение: AC 220 В переменного тока

Номинальная мощность: 45 Вт

Индикатор температуры: есть

Регулировка температуры: шаг 20°C в диапазоне от 160°C до 220°C

Длина шнура: 1.8 метра

Нагревательные элементы: керамические

Фиксация положения щипцов: есть

Комплектация: щипцы, инструкция

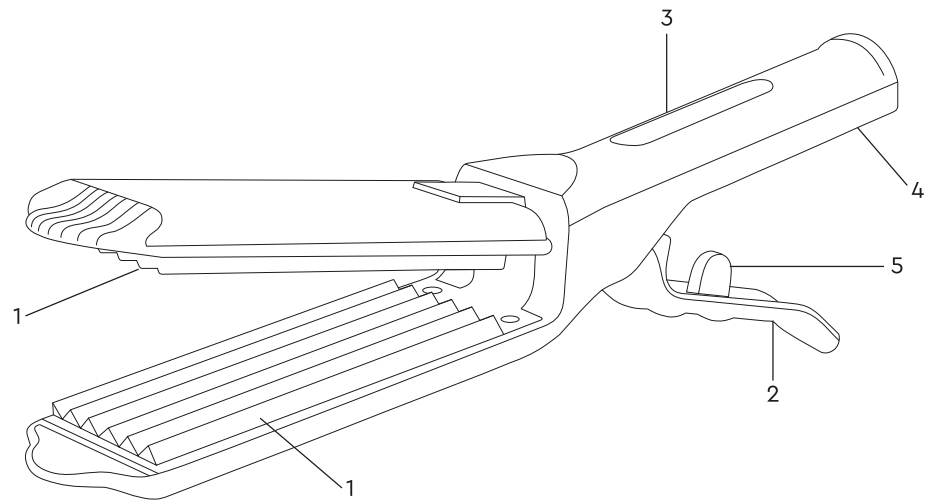
ИНСТРУКЦИЯ ПО ИСПОЛЬЗОВАНИЮ ЩИПЦОВ ДЛЯ ВОЛОС

- 1.** Подключите устройство в сеть 220 В и включите питание. Выберите подходящую температуру, когда индикатор питания загорится, это означает, что устройство готово к использованию. По прошествии нескольких минут нагрева, устройство достигнет оптимальной рабочей температуры и станет готовым к использованию. Встроенная система автоматической стабилизации температуры позволяет удерживать желаемый уровень нагрева, обеспечивая длительное и комфортное использование. Пожалуйста, перед началом использования выберите подходящую температуру с помощью регулировки. Перед использованием утюжка для укладки предварительно вымойте и высушите волосы. Не используйте на мокрых волосах. Перед использованием нанесите средства термозащиты для волос. При использовании утюжка для завивки волос. Передняя часть корпуса может нагреваться до достаточно высокой температуры, поэтому держите его на расстоянии от 5,5 до 10 миллиметров от корней волос.
- 2.** После завершения укладки волос, следует отключить питание, отсоединить кабель и дать устройству остыть. После остывания, храните его в сухом месте.



ВНИМАНИЕ! ВЫСОКАЯ ТЕМПЕРАТУРА!

СХЕМА УСТРОЙСТВА



1. Нагревательный элемент
2. Ручка
3. Информационное табло
4. Кнопка переключения режимов
5. Стопор

ПОЖАЛУЙСТА, ОЗНАКОМЬТЕСЬ С УКАЗАННЫМИ НИЖЕ МЕРАМИ БЕЗОПАСНОСТИ ПРИ ИСПОЛЬЗОВАНИИ

1. Внимательно прочтите инструкцию по использованию.
2. Перед использованием убедитесь, что выключатель питания находится в положении "выключено".
3. При работе с устройством избегайте контакта влажных рук с электрической вилкой и розеткой.
4. Не наступайте на шнур питания и не тяните его сильно, чтобы избежать повреждений.

ПОЖАЛУЙСТА, ОБРАТИТЕ ВНИМАНИЕ НА СЛЕДУЮЩИЕ МЕРЫ ПРЕДОСТОРОЖНОСТИ ПРИ ИСПОЛЬЗОВАНИИ УТЮЖКА

1. Не накрывайте щипцы, чтобы избежать повышения температуры и повреждения внутренних электрических цепей.
2. Не размещайте щипцы на легковоспламеняющихся или неустойчивых предметах.
3. Не используйте щипцы в ванной или влажном помещении, чтобы избежать риска удара током или повреждения устройства.
4. При замене функциональных элементов щипцов, отключите его от источника питания и дайте устройству остыть перед выполнением замены.
5. Не разрешайте детям использовать щипцы, чтобы избежать возможных несчастных случаев и ожогов.
6. Держите щипцы на безопасном расстоянии от кожи, чтобы избежать ожогов.
7. После использования отключите штекер из розетки, дайте устройству остыть и храните его в сухом месте, не перекручивая электрический кабель вокруг щипцов. В случае обнаружения неисправности или повреждения провода щипцов, обратитесь к квалифицированному специалисту для проверки и ремонта, или свяжитесь с нашей компанией.

ФУНКЦИИ УСТРОЙСТВА

1. Создание укладки.
2. Регулировка температуры для защиты волос от повреждения.
3. Керамические пластины. Обеспечивают комфорт при использовании, не повреждая волосы.

УТИЛИЗАЦИЯ ПОСЛЕ ЗАВЕРШЕНИЯ СРОКА СЛУЖБЫ



Сотрудничайте с организацией по охране окружающей среды! Запомните и следуйте местным регламентам: сдайте в центр утилизации электрооборудования для надлежащей переработки.

ПРАВИЛА И УСЛОВИЯ ХРАНЕНИЯ И ТРАНСПОРТИРОВКИ

Храните в сухом, недоступном для детей месте.

- Хранение устройства должно производиться в упаковке в отапливаемых помещениях у изготовителя и потребителя при температуре воздуха от 0°C до 40°C и относительной влажности воздуха не более 80%. В помещениях не должно быть агрессивных примесей (паров кислот, щелочей), вызывающих коррозию.
- Перевозка устройства должна осуществляться в сухой среде.
- Устройство требует бережного обращения, оберегайте его от воздействия пыли, грязи, ударов, влаги, огня и т.д.

Месяц и год изготовления:

Информация о месяце и годе изготовления указана на упаковке.

Обязательная маркировка:

Устройство имеет маркировку ЕАС, соответствующую нормам и стандартам Таможенного союза.

ГАРАНТИЙНОЕ ОБСЛУЖИВАНИЕ

Если возникли какие-то проблемы с товаром, повреждения, недокомплект или не работает. Пожалуйста, не спешите оставлять негативный отзыв. С нами можно связаться любым удобным способом, мы обязательно ответим! **С Уважением, команда FELFRI!**

Гарантия 1 год. Срок эксплуатации 3 года.

 +7 (916) 572 30 93  uqas.official@gmail.com  @uqas_support  FELFRI.RU

НЕГАРАНТИЙНЫЕ СЛУЧАИ

Не подлежат гарантийному обслуживанию изделия с дефектами, возникшими вследствие:

- неправильной транспортировки, установки или подключения изделия;
- механических, тепловых и иных повреждений, возникших по причине неправильной эксплуатации с нарушением правил, изложенных в руководстве по эксплуатации, небрежного обращения или несчастного случая;
- действия третьих лиц или непреодолимой силы (стихия, пожар, молния и т.д.);
- попадания внутрь посторонних предметов, жидкостей, насекомых;
- сильного загрязнения и запыления;

- повреждения животными;
- ремонта или внесения не санкционированных изготовителем конструктивных или схематехнических изменений, как самостоятельно, так и неуполномоченными лицами: отклонения параметров электрических сетей от Государственных Технических Стандартов (ГОСТов);
- некорректного обновления программного обеспечения как самим пользователем, так и неуполномоченными лицами;
- использования изделия не по назначению, в промышленных или коммерческих целях.